

PLOŠČNI SEPARATORJI TIP PN IN PP

UPORABA

Sedimentacija je najobičajnejša metoda separacije suspendiranih trdnih delcev iz tekoče faze. Je sestavni del skoraj vsake naprave za čiščenje odpadnih voda oziroma pripravo vode. Tradicionalni načini sedimentacije zahtevajo veliko prostora in visoke stroške izvedbe. S ploščnimi separatorji se potreben prostor za postavitev zmanjša za 90% in več, ter temu primerno tudi stroški investicije. Poleg tega ta način ločevanja trdno – tekoče zagotavlja večjo učinkovitost obratovanja, ker so zmanjšani negativni vplivi vetra, sprememb temperature ter neenakomerne porazdelitve suspenzije na vstopu v usedalnik.

Primeri uporabe:

- bistrenje in zgoščevanje v kemijski procesni industriji,
- bistrenje in zgoščevanje v industriji predelave rudnin,
- čiščenje in recirkulacija odpadnih voda,
- bistrenje pitne in tehnoloških voda.

OPIS

Standardnih paketnih velikosti PN oziroma PP je 15. Izvedba PN je z normalnim, izvedba PP pa s poglobljenim žepom za mulj. Ohišja separatorjev so izdelana iz jeklene pločevine z ustrezno zunanjo in notranjo površinsko zaščito. Plošče so odvisno od aplikacije izdelane iz različnih materialov: nerjavnega jekla, poliestra, PVC. Poleg standardnih izvedb so možne še naslednje variante in dodatna oprema:

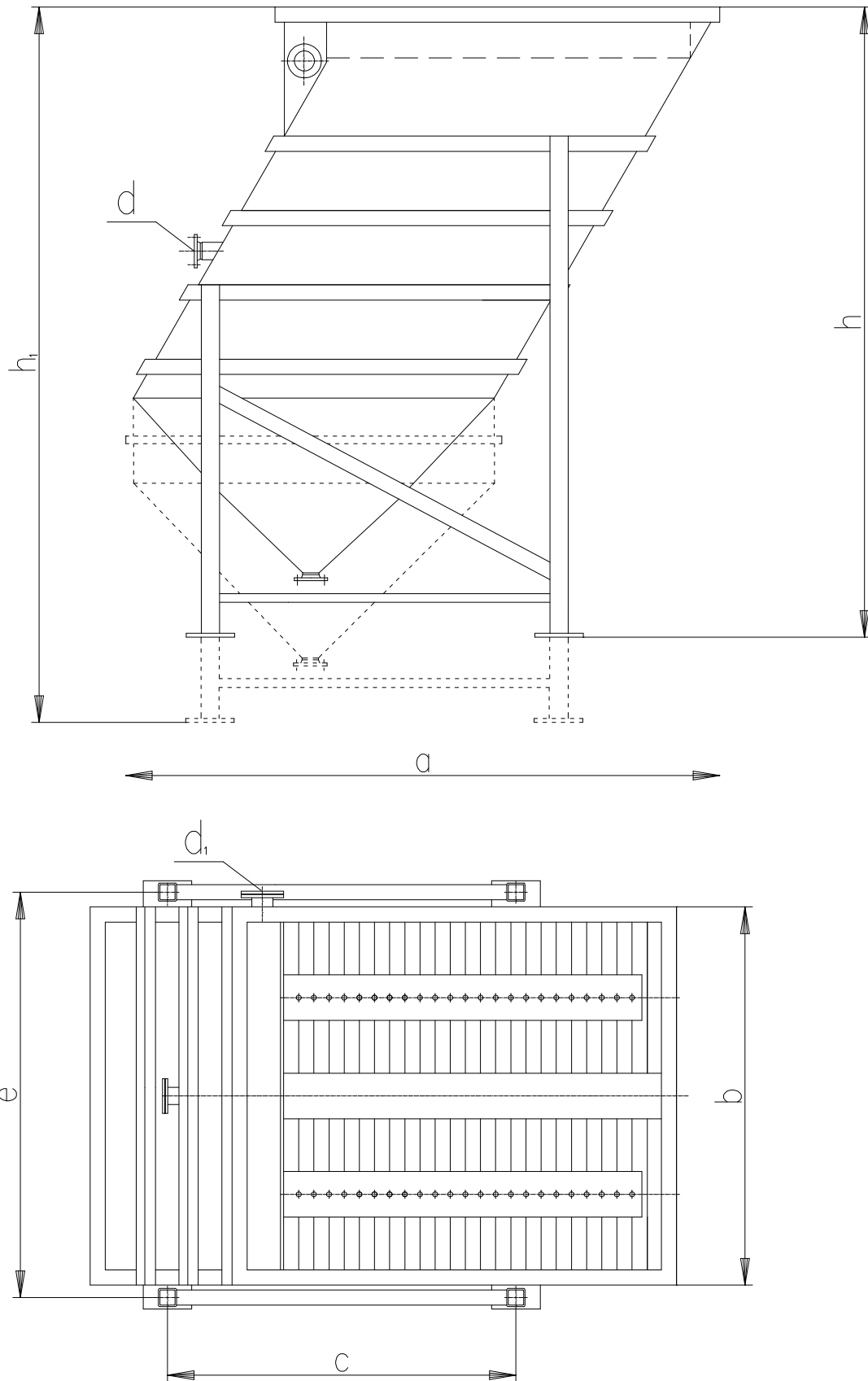
- izvedba z zgoščevalcem mulja PZ (slika 2),
- izvedba s prigrajeno koagulacijo PK (slika 3),
- izvedba za vgradnjo v betonske bazene PB (slika 4),
- samostojne enote za koagulacijo in flokulacijo.

OPOMBA

Osnovni parametri za dimenzioniranje so:

- dopustna površinska obremenitev,
- razmak med ploščami,
- lastnosti mulja, ki se po potrebi določajo eksperimentalno pred izbiro velikosti in izvedbe separatorja.

Pred vstopom v ploščni separator je običajna koagulacija in flokulacija suspenzije z ustreznimi dodatki.



Slika 1: Ploščni separator izvedbe PN in PP

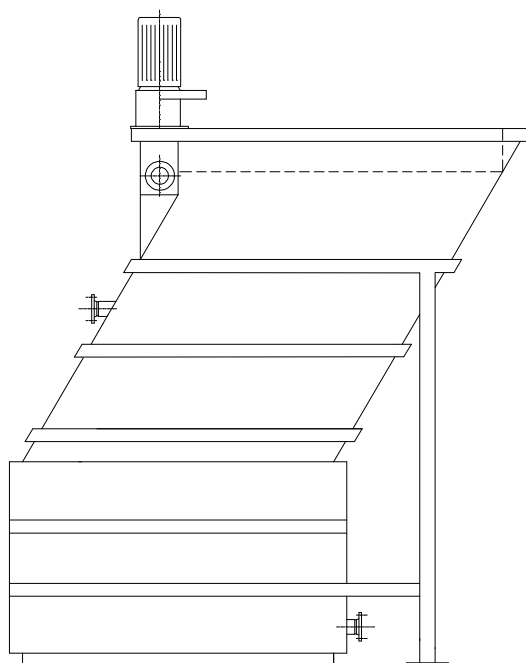
Preglednica 1: Izbira velikosti ploščnega separatorja

Velikost	Površina m^2	Dimezije vgradnje								Masa kg
		*	a	b	c	d	d ₁	e	h**	
1	5	2170	780	1240			900	3200	3200	
2	10	2770	780	1500			900	3200	3600	
3	15	2490	1290	1300			1410	3200	3600	
4	20	2600	1290	1500			1410	3200	3600	
5	25	2980	1290	1650			1410	3200	3600	
6	30	3170	1290	1730			1410	4150	4550	
7	40	3500	1290	1800			1430	4150	4550	
8	50	3920	1290	2350			1430	4150	4550	
9	60	3150	2490	1700			2650	4150	4550	
10	80	3560	2490	2000			2670	4150	4550	
11	100	3870	2490	2300			2670	4150	4550	
12	125	4320	2500	2300			2680	4150	4550	
13	150	4720	2500	2700			2680	4150	4550	
14	175	5200	2500	3100			2700	4150	4550	
15	200	6100	2500	3600			2700	4150	4550	

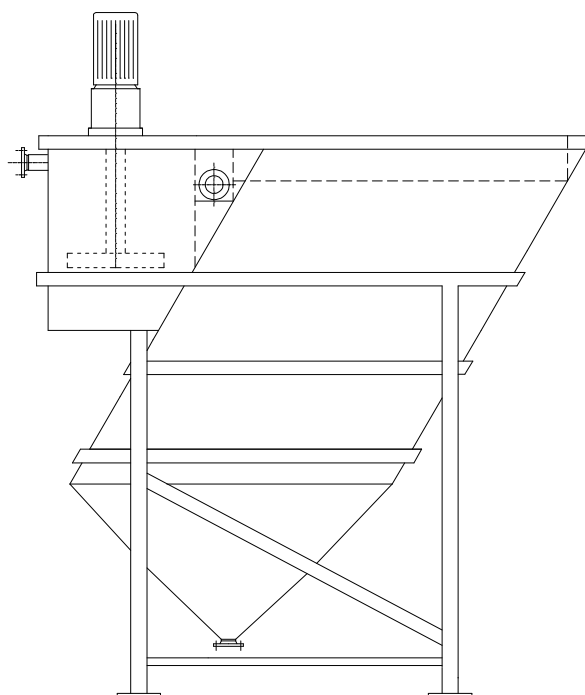
* horizontalna projekcija

** izvedba PN

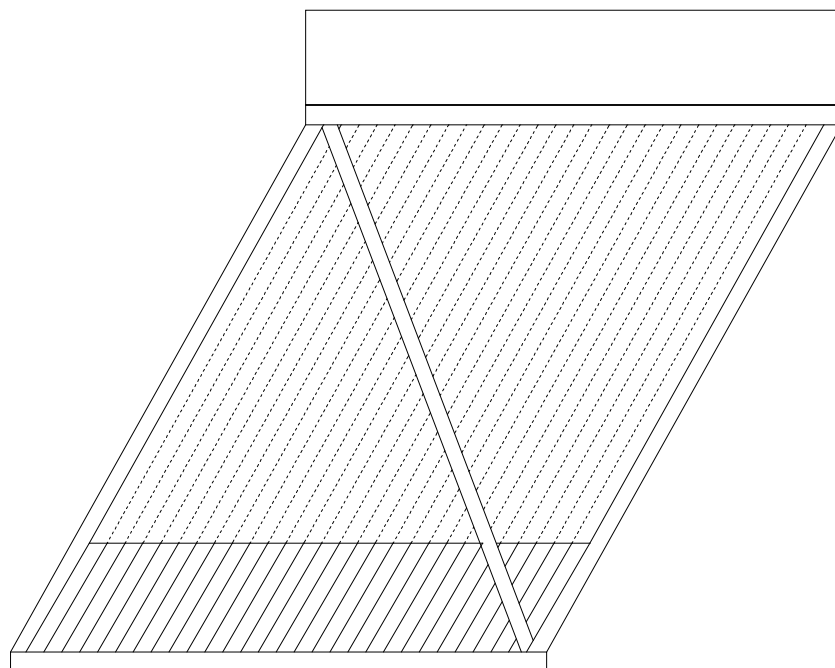
*** izvedba PP



Slika 2: Izvedba PZ



Slika 3: Izvedba PK



Slika 4: Izvedba PB