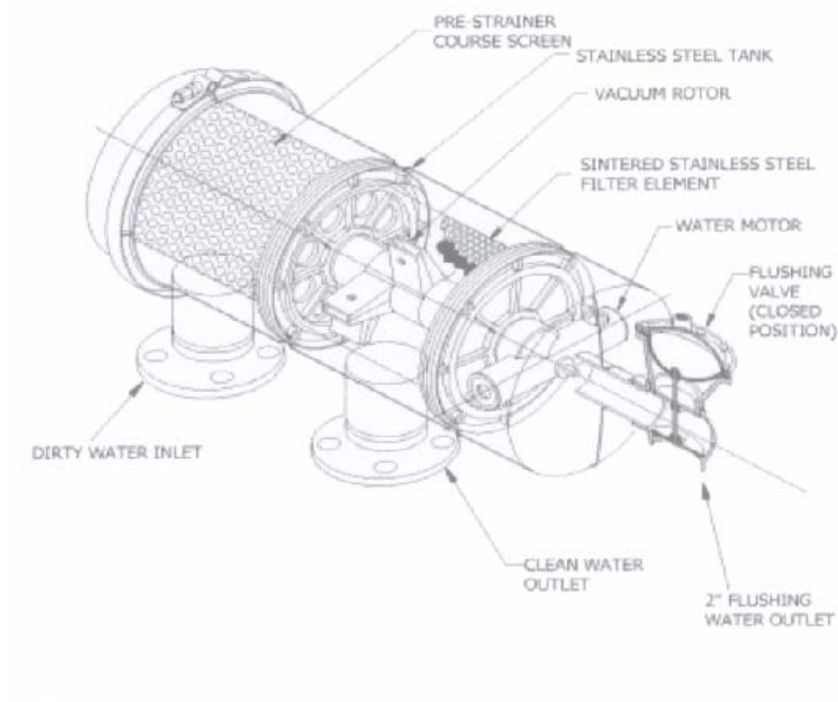


## **TEKLEEN® filtri**

**TEKLEEN®** filtri sodijo v skupino samočistilnih filtrov najvišjega kakovostnega razreda. Uporabljajo se za učinkovito filtriranje vode, ki vsebuje suspendirane delce kot so: pesek, rečno ali jezersko blato; alge in ostale organske snovi.

Filtri so avtomatski in samočistilni. Za svoje delovanje ne potrebujejo električne energije. Čiščenje filtra se aktivira ob nastavljivem padcu tlaka med vtokom in iztokom vode ( $\Delta p = 0,2 - 0,5$  bar). Proces čiščenja filtrov je končan v nekaj sekundah **brez motenj glavnega pretoka vode**.



SKICA: **TEKLEEN®** samočistilni, avtomatski filter

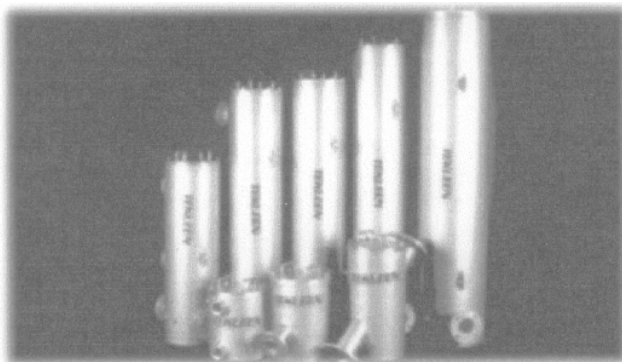
**TEKLEEN®** - ov proizvodni program zajema več kot 50 modelov različnih filtrov dimenzij od 1/2" do 24" in s pretoki od 2,3 m<sup>3</sup>/h do 2.725,2 m<sup>3</sup>/h.

## SERIJA ABW FILTROV

ABW filtri so avtomatski, samočistilni in iz nerjavečega jekla dimenzij od 1/2" do 24". Stopnja filtracije do 50 mikronov (do 5 mikronov – opcija). Čiščenje filtra se aktivira ob nastavljivem padcu tlaka med vtokom in iztokom vode in je končano v manj kot 10 sekundah ne da bi pri tem prišlo do motenj glavnega pretoka vode.

Delovni tlak: 2,5 do 10,3 bar (do 41,4 bar – opcija).

Delovna temperatura: do 65,5 °C (do 148,9 °C – opcija).



SLIKA 1: Serija ABW filtrov



SLIKA 2: ABW4 filter z GB6 elektronskim nadzorom (79,5 m<sup>3</sup>/h)



SLIKA 3: ABW8 – P8" filter (295,2 m<sup>3</sup>/h)



SLIKA 5: OBF3P filter, pasterizacija (56,8 m<sup>3</sup>/h)



SLIKA 6: ABW8-P 8" filter, 100 mikronov (227,1 m<sup>3</sup>/h)



SLIKA 7: ABW2-B 2" filter  
(22,7 m<sup>3</sup>/h)



SLIKA 8: 2 x ABW12-P 12" filter  
(454,2 m<sup>3</sup>/h)



SLIKA 9: ABW14-P 14" filter  
(908,4 m<sup>3</sup>/h)

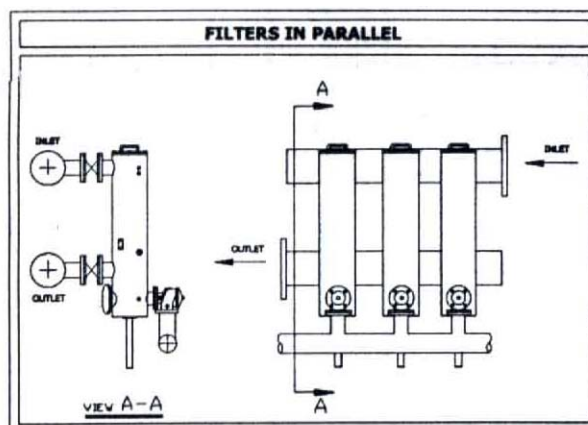
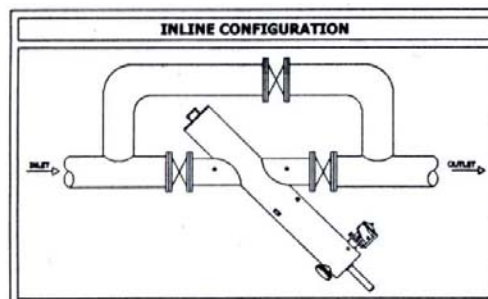
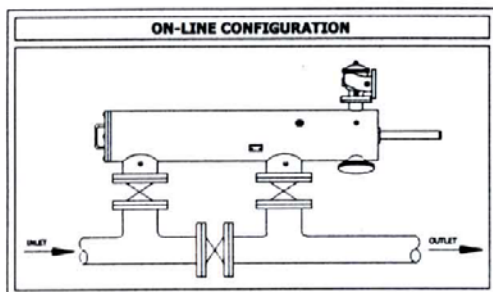


SLIKA 10: ABW8 8" filter,  
200 mikronov (250,0 m<sup>3</sup>/h)



SLIKA 11: ABW14-P 14" filter,  
100 mikronov

### NAČINI VGRADNJE FILTROV



### REFERENCE!

## **Evropa:**

- pivovarna v Helsinkih,
- pivovarna v Oslu,
- proizvodnja Coca Cole kot predfiltracija vode za reverzno osmozo,
- proizvodnja jekla v Grčiji,
- filtracija hladilne vode v Veliki Britaniji,...

## **Ostalo:**

- *Proizvodnja jekla:* Inland Steel, Bethlehem Steel, Jinan-Kitajska, Helsiniki-Grčija, Sicartsa-Mehika,...
- *Proizvodnja sladkorja:* U.S. sugar, Amalgamated sugar, TSB-Južna Afrika, Fronier-Filipini, Ingenio San Nicolas,...
- *Kemična industrija:* Du Pont, Colgate, Monsanto, Dow,...
- *Prehrambena industrija:* Suckers, Knottt's Berry Farm, Turner Foods, Dean Foods, M&M, Mars,...
- *Industrija plastičnih mas:* Monsanto, Variform Plastics, Diamond Plastics, Alcoa Dayton Tech., Mikron,...
- *Papirna industrija:* Georgia Pacific, Fort James, Boise Cascade, Mead Paper,...
- *Ostalo:* Bally's Casino, University of Chicago, bolnišnica Atascaredo in Rosewood,...